

162 SE
162 SG



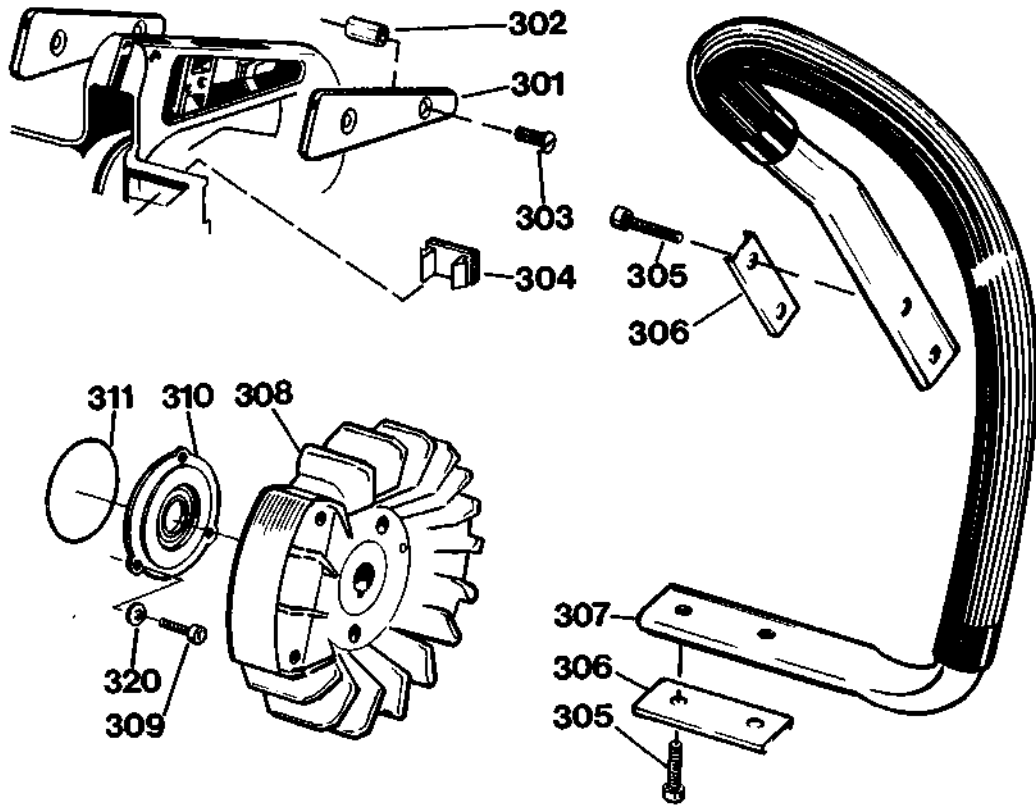
RESERVDLAR
SPARE PARTS
ERSATZTEILE
PIÈCES DE RECHANGE

Bild-nr Fig. No Abb. Nr Fig. No.	Beställn-nummer Part number Best. Nr No de commande	Anm. Remarks Anm. Notes	Bild-nr Fig. No Abb. Nr Fig. No.	Beställn-nummer Part number Best. Nr No de commande	Anm. Remarks Anm. Notes	Bild-nr Fig. No Abb. Nr Fig. No.	Beställn-nummer Part number Best. Nr No de commande	Anm. Remarks Anm. Notes
1	254 61 18-14		77	214 81 13-55		145	501 48 55-01	
2	501 46 16-01		78	501 21 66-02	CJ7Y	146	161 41 22-01	/m
3-4	501 40 32-02			501 21 66-06	WKA 225 T6	147	501 52 74-01	/m
4	501 40 34-02		79-82	501 52 40-01		148	501 27 63-01	
5-6	501 51 42-01	3/8"×8	80	501 27 37-01		150	501 56 22-01	
5-6	501 51 40-01	3/8"×7	81	501 55 66-01		151	511 35 10-01	
6	501 51 48-01		82	501 55 67-01		152	501 52 54-01	
7	501 51 38-01		83-84	501 52 15-02		153	501 49 78-01	
8	299 51 55-01		84	501 56 81-01		155	501 29 66-01	
10-23	501 51 25-01		85	501 51 19-01	A	156	501 29 65-01	
10	501 51 26-01		86	501 51 18-01		157	501 52 62-01	
11	296 52 59-16		87	501 51 20-01		158	230 41 42-01	
12	501 51 36-01		88	202 43 35-55		159	230 42 12-01	
13	299 52 71-06		89	501 25 09-01	A	160	501 52 61-01	
14	299 5 2 71-01		91-92	501 52 47-01		161	280 15 77-01	
15	501 51 34-01		92	204 51 60-52		162	250 12 69-01	
16	501 51 31-01		93	501 52 43-01		163	501 45 85-01	
17	501 51 33-01			501 52 43-02	WINTER	164	501 56 41-01	
18	501 51 32-01		94	202 43 41-55		165	501 52 55-01	
19	501 51 37-01		96	501 28 59-01		166	501 49 77-01	
20	501 51 39-01		97	501 51 83-01		167	501 27 13-02	
21	281 61 71-01		98	501 51 91-01		170	501 52 59-01	
22	289 51 90-01		100-106	501 52 86-01		171	281 61 81-01	
23	501 28 85-01		101	501 51 97-01		172	501 52 57-01	
24	501 44 45-01		102	501 52 88-01		173	501 52 56-01	
25	501 44 44-01		103	501 51 80-01		180-191	501 52 00-01	
26	501 57 81-01		104	288 13 25-02		180	501 52 01-01	
31	202 42 92-42		105	501 51 81-01		181	501 52 14-01	
32	297 04 65-02		106	501 42 41-01		182	501 52 03-01	
33	501 54 41-01		108	501 52 29-01		183	501 52 95-01	
34	501 51 99-01		109	501 28 92-01		184	299 87 34-02	
35	501 52 76-01		110-114	501 51 07-01		185	501 20 17-01	
36	501 45 27-01		111	204 12 60-52		186	206 33 27-59	
37	501 51 06-01		112	501 51 12-01		187	501 20 15-01	
39	501 53 11-01		112-114	501 51 09-02	Class A	188	501 26 49-01	
41	501 52 81-01		112-114	501 51 09-03	Class B	189	501 25 79-01	
45	501 52 30-01		112-114	501 51 09-04	Class C	190	501 52 07-01	
50-62	501 52 09-01		114	501 05 64-01		191	287 95 00-05	
50	501 52 10-01		116	501 51 22-01	A	200	501 52 77-01	Compl.
51	288 04 55-01		117	501 52 79-01		301	501 51 78-01	
52	288 01 47-01		118	501 52 78-01		302	501 51 96-01	
53	501 48 09-01		119	501 51 73-01		303	206 32 87-11	
54	501 55 56-01		120-130	501 52 85-01		304	501 52 70-01	
55	289 52 20-01		120-121	501 51 02-01		305	200 63 31-54	
56	501 48 27-01		121	282 53 77-07		306	501 47 66-01	
57	501 41 93-02		122	501 52 89-01		307	501 51 87-05	
58	501 52 34-01		123	501 51 05-01	A	308	501 52 53-02	
59	281 61 92-01		124	501 46 24-01		309	202 42 92-42	
60	501 41 95-01		125	202 43 41-55		310	501 52 82-01	
61	501 48 07-01		126	202 43 37-55		311	297 04 65-02	
62	501 41 85-01		127	202 43 29-55		312	501 51 74-01	
63	501 55 56-01		128-130	501 52 84-01		313	230 41 42-01	
64	258 01 18-01		129	293 11 95-04		314	501 52 66-01	
65	501 55 57-01		130	290 12 30-01		315	501 51 90-01	
68	206 23 29-12		133	501 51 13-01		316	501 51 87-04	
70	258 11 32-52		140	501 27 82-01		317	501 52 53-01	
71	281 61 91-01		140-141	501 43 14-01		318	501 49 78-01	
72	204 13 08-52		142	501 53 05-01		319	501 53 02-01	
74	501 52 15-01		143	202 63 27-54		320	281 61 65-01	
75	202 43 25-59		144-145	501 48 54-01				
76	501 52 25-03	A	144	501 48 56-01				

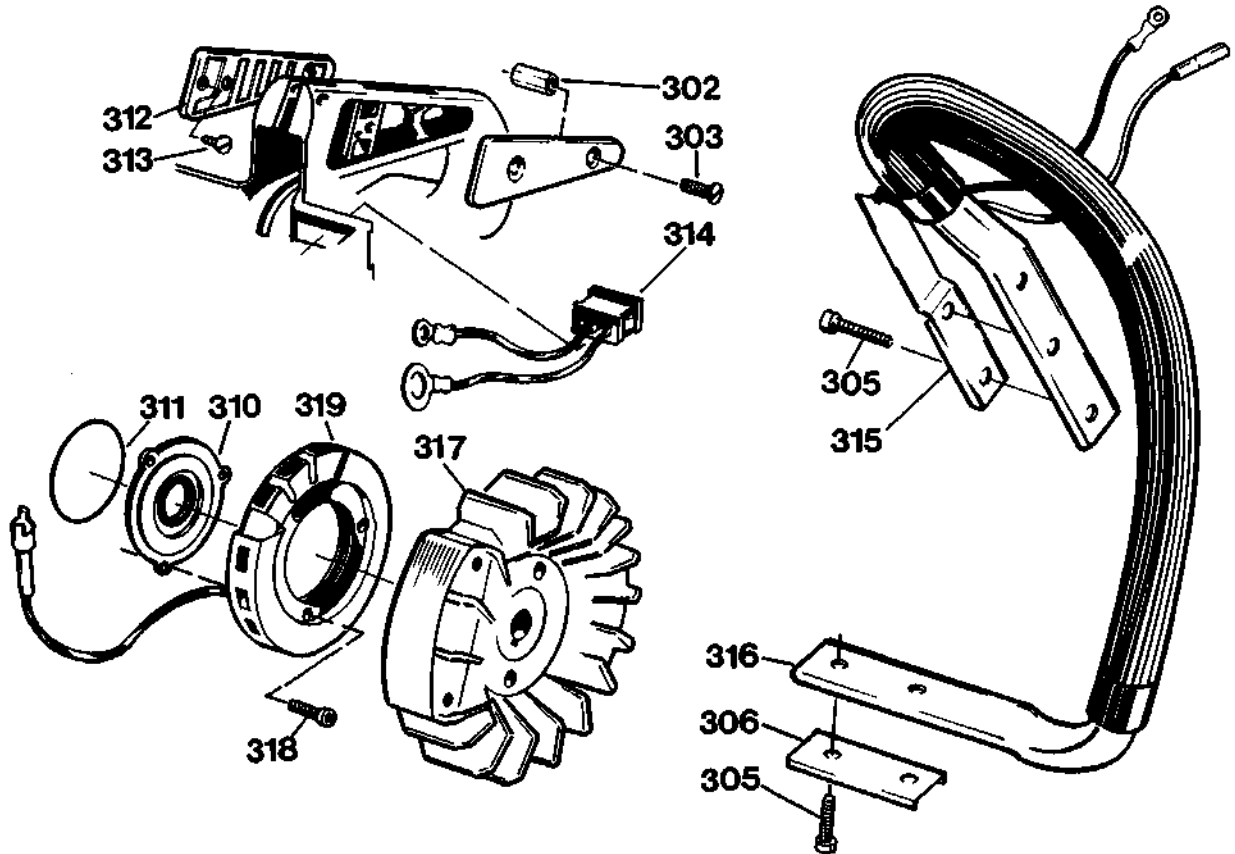
A = 50 15 266-01
Packningssats
Set of gaskets
Dichtungssatz
Jeu de joints

Bild-nr Fig. No Abb. Nr Fig. No.	Beställn-nummer Part number Best. Nr No de commande	Anm. Remarks Anm. Notes	Bild-nr Fig. No Abb. Nr Fig. No.	Beställn-nummer Part number Best. Nr No de commande	Anm. Remarks Anm. Notes
401	502 01 22-01		418	501 22 08-01	
402	501 57 61-01		419	501 22 09-01	
403	501 23 88-01		420	501 22 10-01	
404	501 22 15-01		421	501 22 11-01	
405	501 22 14-01		422	501 22 05-01	
406	501 22 13-01		423	501 22 04-01	
407	501 22 12-01		424	501 22 02-01	
408	501 22 24-01		425	501 22 21-01	
409	501 42 71-01		426	501 22 22-01	
410	501 22 30-01		427	501 55 21-01	
411	501 22 29-01		428	501 21 17-01	
412	501 22 00-01		429	501 26 90-01	
413	501 22 03-01		430	501 26 89-01	
414	501 22 01-01		431	501 26 85-01	
415	501 22 23-01		433	501 22 32-01	
416	501 22 25-01		434	501 52 87-01	
417	501 22 20-01		435	501 22 30-01	

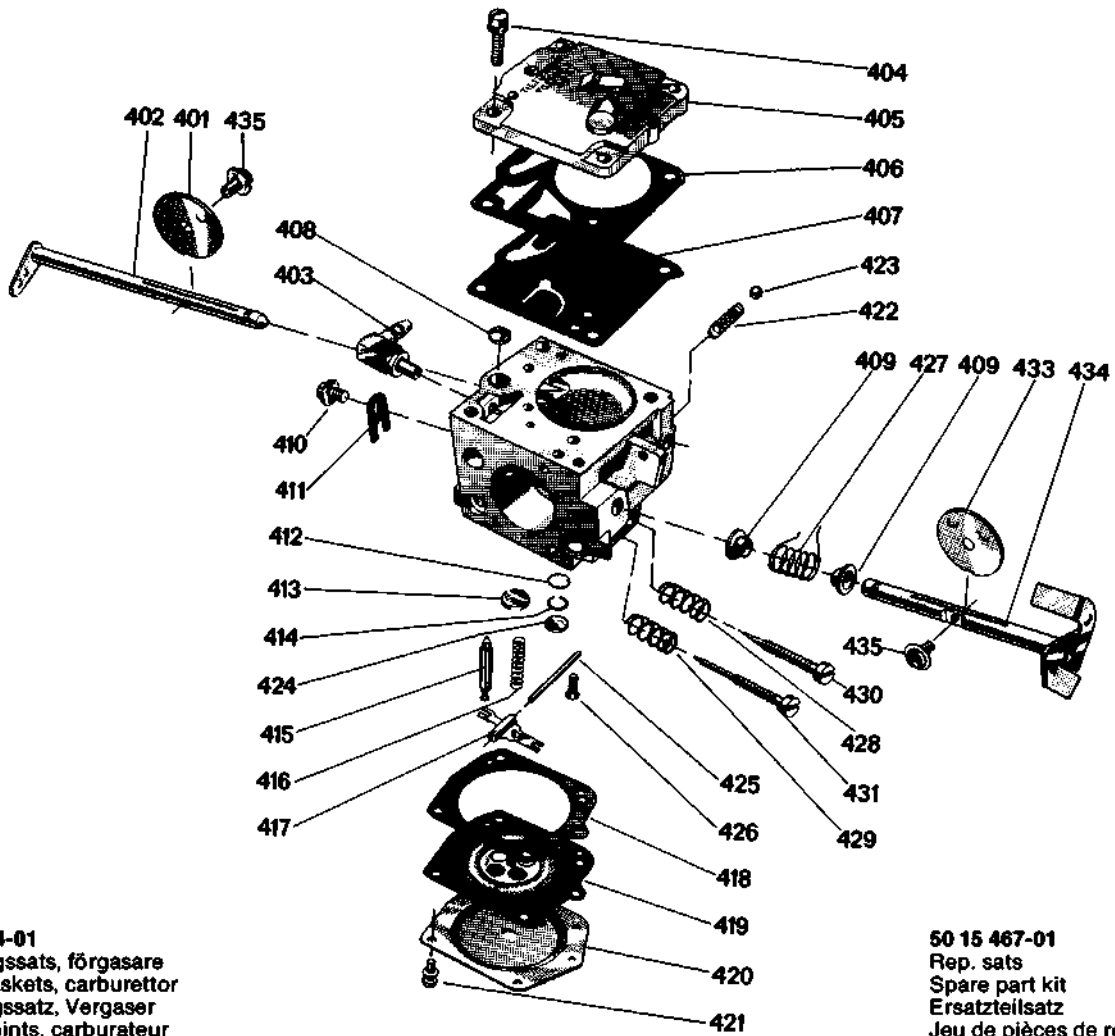
162 SE



162 SG



50 15 277-01=COMPL.



50 12 234-01
 Packningssats, förgasare
 Set of gaskets, carburettor
 Dichtungssatz, Vergaser
 Jeu de joints, carburateur

50 15 467-01
 Rep. sats
 Spare part kit
 Ersatzteilsatz
 Jeu de pièces de rechange

Bild-nr Fig. No Abb. Nr Fig. No.	Beställn-nummer Part number Best. Nr No de commande	Anm. Remarks Anm. Notes	Bild-nr Fig. No Abb. Nr Fig. No.	Beställn-nummer Part number Best. Nr No de commande	Anm. Remarks Anm. Notes
401	50 20 122-01		418	50 12 208-01	
402	50 15 761-01		419	50 12 209-01	
403	50 12 388-01		420	50 12 210-01	
404	50 12 215-01		421	50 12 211-01	
405	50 12 214-01		422	50 12 205-01	
406	50 12 213-01		423	50 12 204-01	
407	50 12 212-01		424	50 12 202-01	
408	50 12 224-01		425	50 12 221-01	
409	50 14 271-01		426	50 12 222-01	
410	50 12 230-01		427	50 15 521-01	
411	50 12 229-01		428	50 12 217-01	
412	50 12 200-01		429	50 12 690-01	
413	50 12 203-01		430	50 12 689-01	
414	50 12 201-01		431	50 12 685-01	
415	50 12 223-01		433	50 12 232-01	
416	50 12 225-01		434	50 15 287-01	
417	50 12 220-01		435	50 12 230-01	

